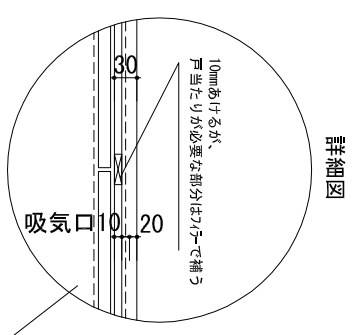
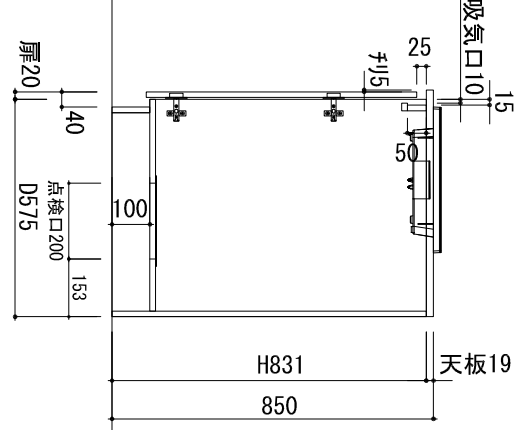
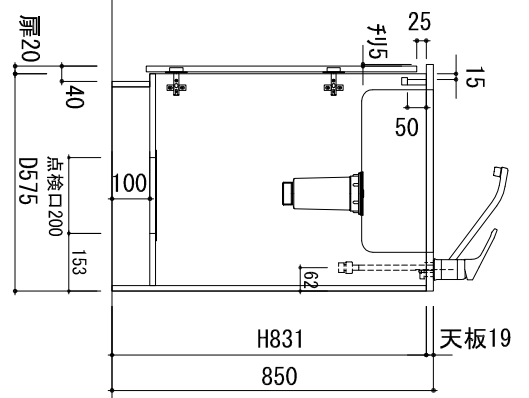
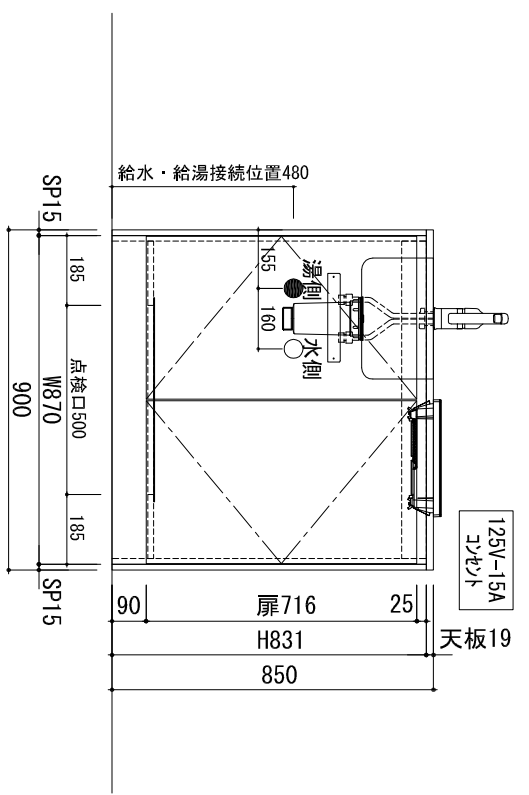
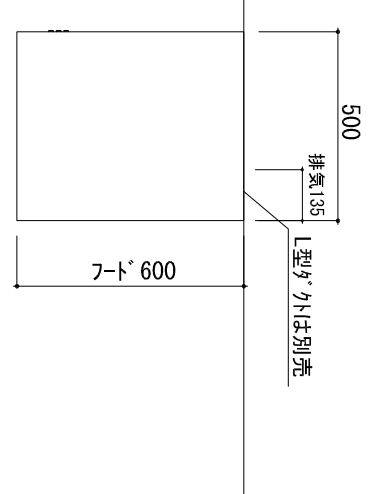
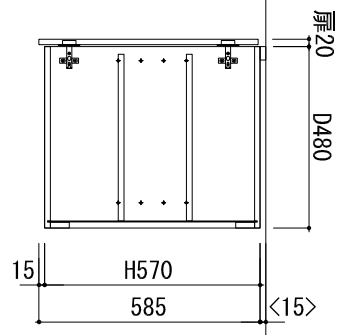
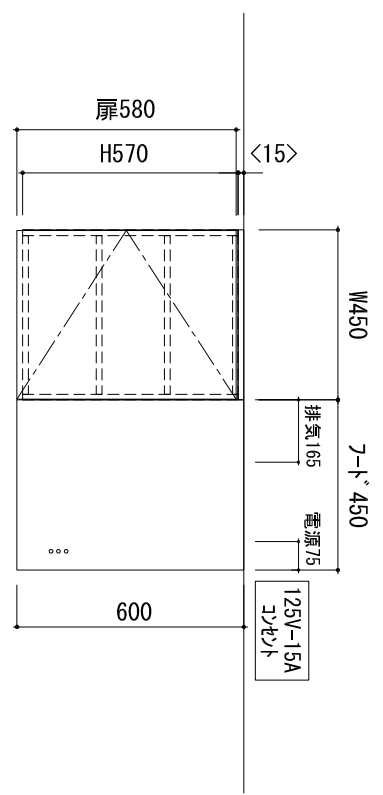


品名	品番・仕様
天板	THCKB900B L (SUS304 t0.8) へアライズ仕上げ
シンク	アクリルシンク W320×D430 (SUS304 t0.5)
排水トラップ	小型ゴミ収納器・排水ホース
水栓	シンクルビー-混合水栓
シンクフード	アクリルフード W450×H600 ショコラカラー (100V)
調理機器	1口IHヒーター (100V)
その他	包丁さし 74体リ-色
キャビネット	扉面材： 両面化粧ハ-チカホ-ド t15： 木目 (H-別売) 丁番： アクリル丁番 本体・棚板： 両面化粧ハ-チカホ-ド t15： 木目 巾木： 木目 その他： 下台点検口

SP：サイドパネル、EP：エンドパネル
 <>内の数字はワイヤー厚を示す



株式会社プラステリア Plusterior System kitchen + Order made furnitures	工事名称	コッパクキッチン(W900 1口IH×アクリル)	縮尺	1/20	記	目付	12.09.14	事	検査	検査	No.
	図面名称	CK900-1X L									